

# Hinweise

## PFLEGE UND WARTUNG

1. Zur täglichen Reinigung verwenden Sie haushaltsübliche Putzmittel und ein weiches Tuch. Verwenden Sie keinesfalls Aceton-, Formaldehyd – und/oder ammoniakhaltige Reinigungsmittel.
2. Beachten Sie die Montage- und Installationsanleitung zur Saunasteuerung und zum Saunaofen. Diese wird zusammen mit der Steuerung und dem Saunaofen mitgeliefert. Die dort vorgegebenen Sicherheitsabstände sind zwingend einzuhalten.
3. Trennen Sie die Strom- und Wasserversorgung nach jeder Benutzung.

## SERVICE

1. Aufbau, Montage und Versiegelung darf nur durch Fachpersonal, welches speziell im Bereich Whirlpools, Saunen und Dampfduschen qualifiziert ist, erfolgen.
2. Unsere Produkte müssen nach erfolgter Montage und vor der Inbetriebnahme, versiegelt werden, um eine Dichtigkeit zu gewährleisten.
3. Alle Verbindungen sind nur vormontiert und müssen vor der endgültigen Inbetriebnahme gegebenenfalls nachgezogen beziehungsweise nachgedichtet werden.

## **EAGO Deutschland GmbH**

Auf dem Großen Damm 13-19, 47546 Kalkar  
Tel.: (0049) 2824/80686-0, Fax: (0049) 2824/80686-29  
Email: [info@eago-deutschland.de](mailto:info@eago-deutschland.de)

# EO-SPA Sauna

## Installations- und Bedienungsanleitung



# 1105 (A/B/C)

Sehr geehrter Kunde,  
vielen Dank für den Kauf eines unserer Produkte. Nehmen Sie sich einen Augenblick Zeit und lesen Sie sich diese Anleitung aufmerksam durch.

#### VORSICHTSMAßNAHMEN

1. Personen mit Herz- Kreislaufbeschwerden, Bluthochdruck oder Zuckerkrankheit, dürfen das Produkt nur nach Rücksprache mit einem Arzt benutzen.
2. Kinder und Jugendliche dürfen den Pool nur unter Aufsicht einer erwachsenen Begleitperson benutzen.
3. Benutzen Sie das Produkt nie unter Einfluss von Medikamenten, Drogen, Alkohol oder nach intensiv betriebem Sport.
4. Um Verbrennungen zu vermeiden, empfehlen wir eine Benutzungs-Temperatur zwischen 70-90 Grad Celsius. Temperaturen über 95 Grad Celsius sind wegen akuter Verbrennungsgefahr zu vermeiden.
5. Die Nutzungsdauer sollte 20 Minuten nicht überschreiten.
6. Der Hersteller behält sich ausdrücklich Änderungen an dieser Anleitung vor.
7. Der Hersteller behält sich Änderungen am Produkt, bezüglich des Modells, der Ausstattung, des Designs, der Konfiguration und der allgemeinen Details vor. Diese Anleitung ist dann sinngemäß zu verwenden. Für Fragen steht Ihnen Ihr Händler gerne zur Verfügung.
8. Die Installation der Elektroanschlüsse darf nur von qualifiziertem und autorisiertem Fachpersonal des Elektrohandwerks durchgeführt werden.
9. Wartungen und Reparaturen dürfen nur von qualifiziertem und vom Händler autorisiertem Fachpersonal durchgeführt werden. Für Schäden durch unsachgemäße Behandlung und/oder Reparaturen, übernimmt der Hersteller keine Haftung und die Garantieansprüche erlöschen.
10. Bei Kontakt mit der Steinwand besteht bei hohen Temperaturen Verbrennungsgefahr. Achten Sie darauf, dass Sie die Steine nicht direkt berühren.
11. Bei defekten Bauteilen und/oder Leitungen den Betrieb sofort einstellen und den Händler oder qualifizierten Techniker zur Fehlerbeseitigung verständigen.
12. Verwenden Sie zur Reinigung nur ein weiches Tuch und handelsübliche Haushaltsreiniger. Benutzen Sie keine Reiniger die Aceton, Ammoniak oder Formaldehyd enthalten. Material-Beschädigung kann die Folge sein.
13. Vorsicht beim Betreten und Verlassen des Produktes wegen Rutschgefahr.
14. Installieren Sie die Sauna in einem gut belüfteten Raum. Lüften Sie die Sauna regelmäßig, wenn Sie das Gerät über einen längeren Zeitraum nicht nutzen.

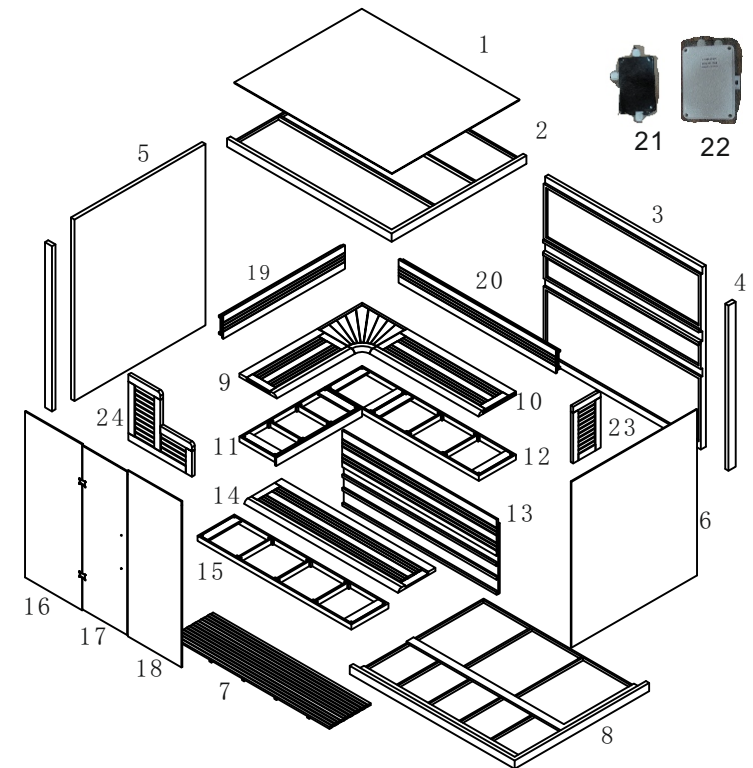
Bei Störungen und Fehlfunktionen verständigen Sie bitte Ihren Händler vor Ort, zur Störungsbeseitigung.

#### Wichtige Hinweise

- Bitte überprüfen Sie die Produkte bei der Anlieferung auf Transportschäden, damit auch verdeckte Mängel ausgeschlossen werden können.
- Für durch unsachgemäßen Transport und unsachgemäße Lagerung entstandene Schäden wird keine Haftung übernommen.
- Prüfen Sie vor dem Einbau ob Typ, Maß und Farbe Ihrer Bestellung übereinstimmen.
- Die Gewährleistung bezieht sich selbstverständlich nur auf das Produkt und nicht auf die Einbausituation.
- Bedienungsfehler, Montagefehler oder Schäden die durch den Aufbau entstehen, sind von der Gewährleistung ausgeschlossen
- Die Einbausituation sollte so erfolgen, dass das Produkt freistehend und für Wartungsarbeiten zugänglich ist.
- Die Montage unserer Produkte muss von 2 Personen durchgeführt werden.
- Verschleißteile werden durch unseren Service kostenfrei ersetzt, es besteht jedoch kein Recht auf einen kostenfreien Austausch dieser, durch unseren Kundendienst.
- Konstruktionsbedingt sind unsere Dichtungen und Spaltmaße als ein Spritzschutz ausgelegt. Somit können bei zu harter Wasserstrahlung geringe Mengen Wasser austreten.
- Bitte halten Sie im Falle von Reklamationen oder Nachbestellungen immer Ihre Kunden-, Rechnungs- oder Seriennummer bereit.
- Unsere Produkte werden vor der Auslieferung im Werk aufgebaut und auf ihre Funktionen getestet. Aus diesem Grund kann sich noch minimal Restwasser im System befinden. Eventuelle sichtbare Rückstände sind auf diese zurückzuführen.
- Temperaturabgaben unserer Produkte gehen von einem Fühler aus und können somit an anderen Stellen minimal abweichen.
- Den Anschluss der Wasser- und Elektrikinstallation und die Versiegelung darf nur von qualifiziertem Fachpersonal erfolgen.
- Unsere Produkte müssen nach erfolgter Montage versiegelt werden, um eine Dichtigkeit zu gewährleisten.
- Benutzen Sie unsere Produkte erst 24 Stunden nach der Versiegelung.
- Vor der Reinigung/Wartung ist die Stromversorgung des Produkts abzuschalten.
- Zum Reinigen verwenden Sie bitte nur vom Handel empfohlene Pflegemittel (keine Scheuer- oder Lösungsmittel).
- Unsere Produkte dürfen nur für die vorgeschriebenen Zwecke verwendet werden. Anderenfalls erlischt der Produkthaftungsanspruch.
- Wir behalten uns ausdrücklich Änderungen vor
- Jeglicher Gewährleistungsanspruch verfällt, wenn:
  - die in der Montage- und Bedienungsanleitung aufgeführten Punkte für
  - die Sicherheitshinweise nicht eingehalten werden
- Wir behalten uns ausdrücklich Änderungen vor

EAGO Deutschland GmbH hält sich alle Rechte vor. Stand: Oktober 2015.

## MONTAGE-MATERIAL



- |                      |                            |
|----------------------|----------------------------|
| 1. Dachabdeckung     | 13. Seitenteil Sitzbank    |
| 2. Himmel            | 14. Sitzbank 3             |
| 3. Rückwand          | 15. Rahmen zu Bank 3       |
| 4. Seitenpfosten     | 16. Linkes Frontglas       |
| 5. linke Seitenwand  | 17. Glastür                |
| 6. Rechte Glaswand   | 18. Rechtes Frontglas      |
| 7. Bodenabdeckung    | 19. Nackenstütze 1         |
| 8. Bodenrahmen       | 20. Nackenstütze 2         |
| 9. Sitzbank 1        | 21. LED-Steuergerät        |
| 10. Sitzbank 2       | 22. Netzteil               |
| 11. Rahmen zu Bank 1 | 23. rechte Sitzverkleidung |
| 12. Rahmen zu Bank 2 | 24. linke Sitzverkleidung  |

Stellen Sie die Sauna nicht zu Beginn der Installation gegen die Wand, da das Kabel der Stromversorgung nach hinten herausgeführt werden muss.

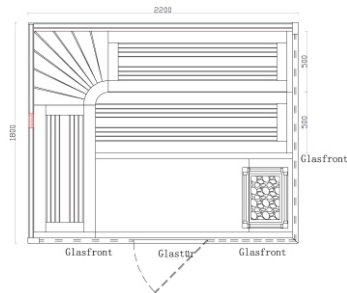
ELEKTROANSCHLUSS

Netzspannung	Frequenzstärke	Nennleistung	Nennstrom
AC220V	50/60Hz	9000W	3x16A

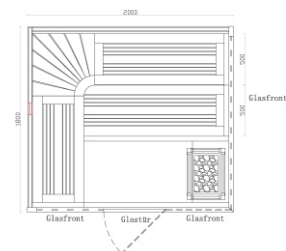
Der Elektroanschluss darf nur von qualifiziertem Fachpersonal nach DIN VDE0100 durchgeführt werden. Die Installation eines 30mA FI-Schutzschalters ist zwingend erforderlich. Das Erdungskabel der Sauna muss mit der Hauserdung verbunden werden. Zum Anschluß darf nur ein 5poliges Feuchtraumkabel mit einem Querschnitt von 5x2,5qmm verwendet werden. Dieses muss separat im Haussicherungskasten mit je einer 16A Sicherung abgesichert werden. Die nationalen Vorschriften der Energieversorgungsunternehmen müssen beachtet werden. Die vom Hersteller vorgegebenen Spannungs- und Frequenzwerte sind zu beachten.

AUFBAUMAßE

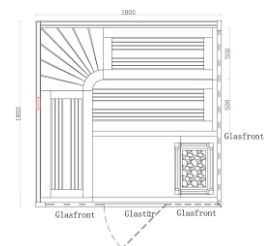
Modell 1105 A



Modell 1105 B

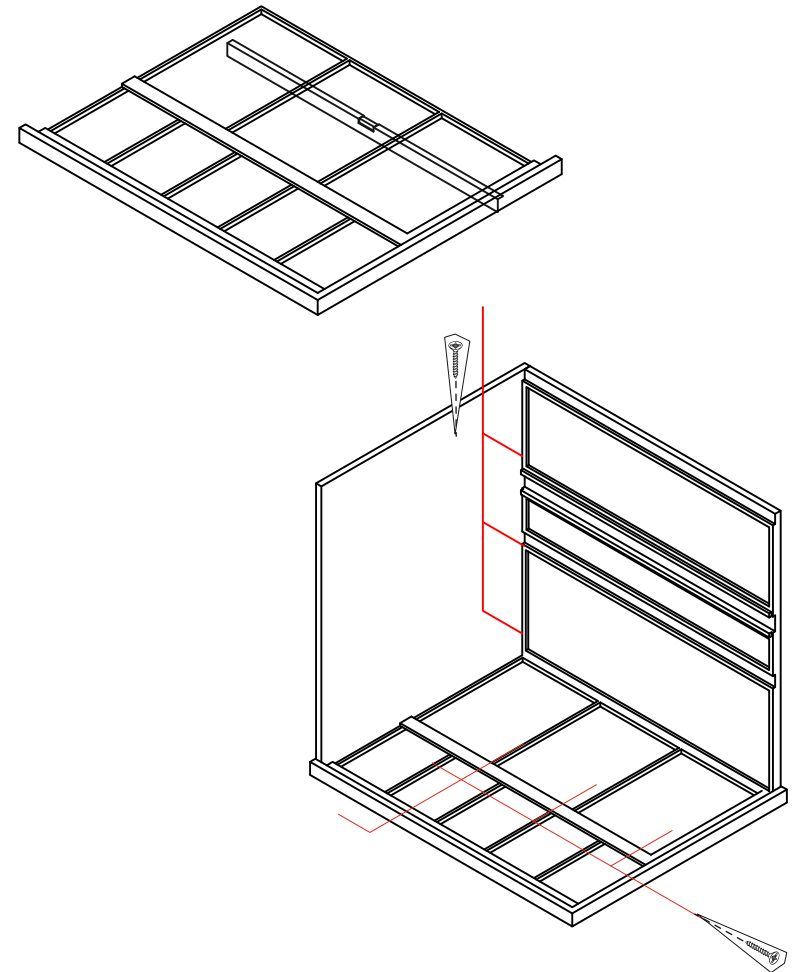


Modell 1105 C



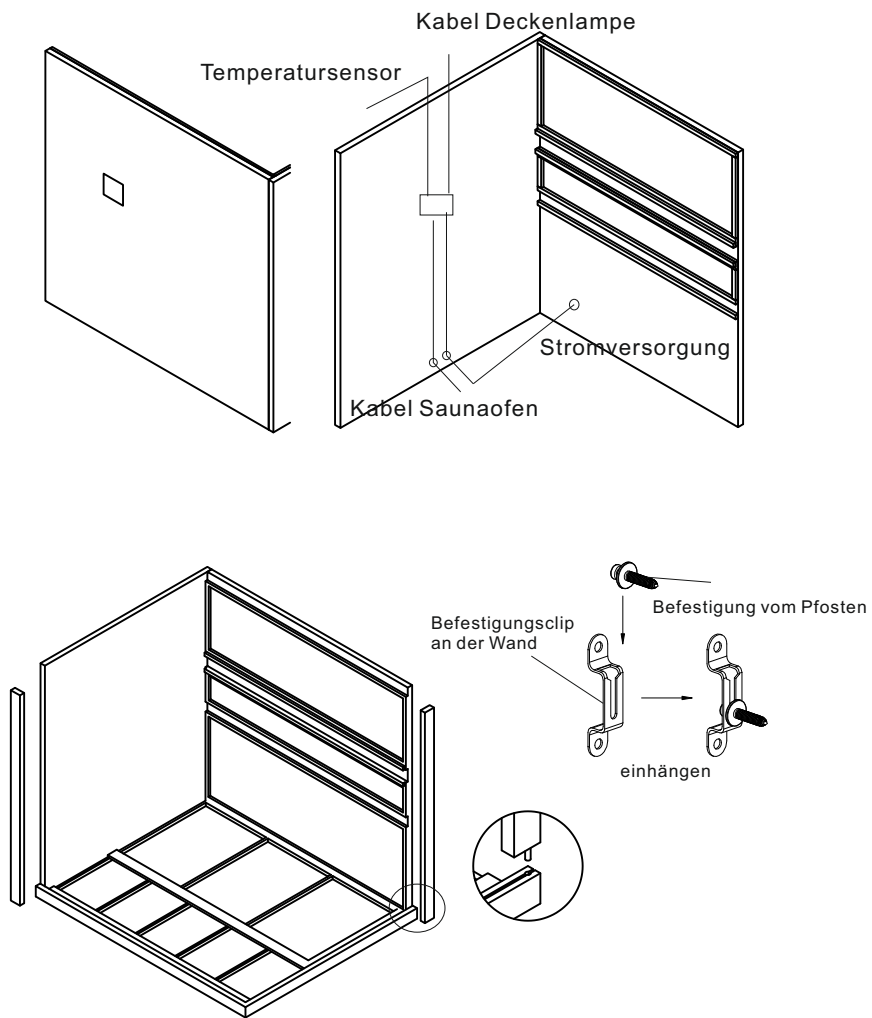
INSTALLATIONSSCHRITTE

1. Legen Sie den Bodenrahmen auf den Fußboden. Stellen Sie sicher das der Boden richtig ausgerichtet ist bevor Sie mit der Installation fortfahren.
2. Stellen Sie die linke seitenwand und die Rückwand auf den Boden und verschrauben Sie die beiden Wände miteinander.
3. Verschrauben Sie die Wände mit dem Bodenrahmen.



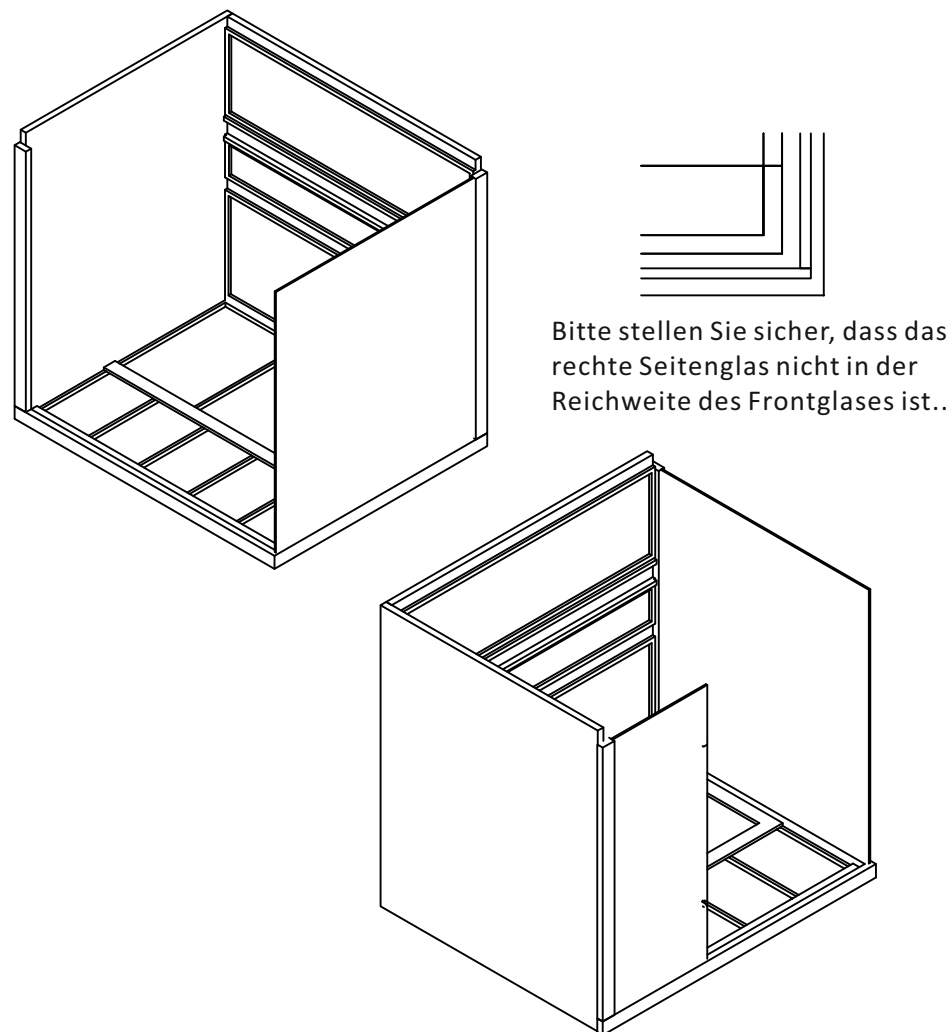
INSTALLATIONSSCHRITTE

4. Installieren Sie folgende Kabel und benutzen Sie dazu die vorhandenen Kabelkanäle: Anschlusskabel, Kabel für Temperatursensor, das Kabel für den Saunaofen, sowie das Kabel für die Deckenbeleuchtung. Danach können Sie die Sauna an Ihre endgültige Position schieben.
5. Hängen Sie die Befestigungen der Seitenpfosten wie unten abgebildet in vorgesehenen Clips und verbinden Sie so beide Komponenten.



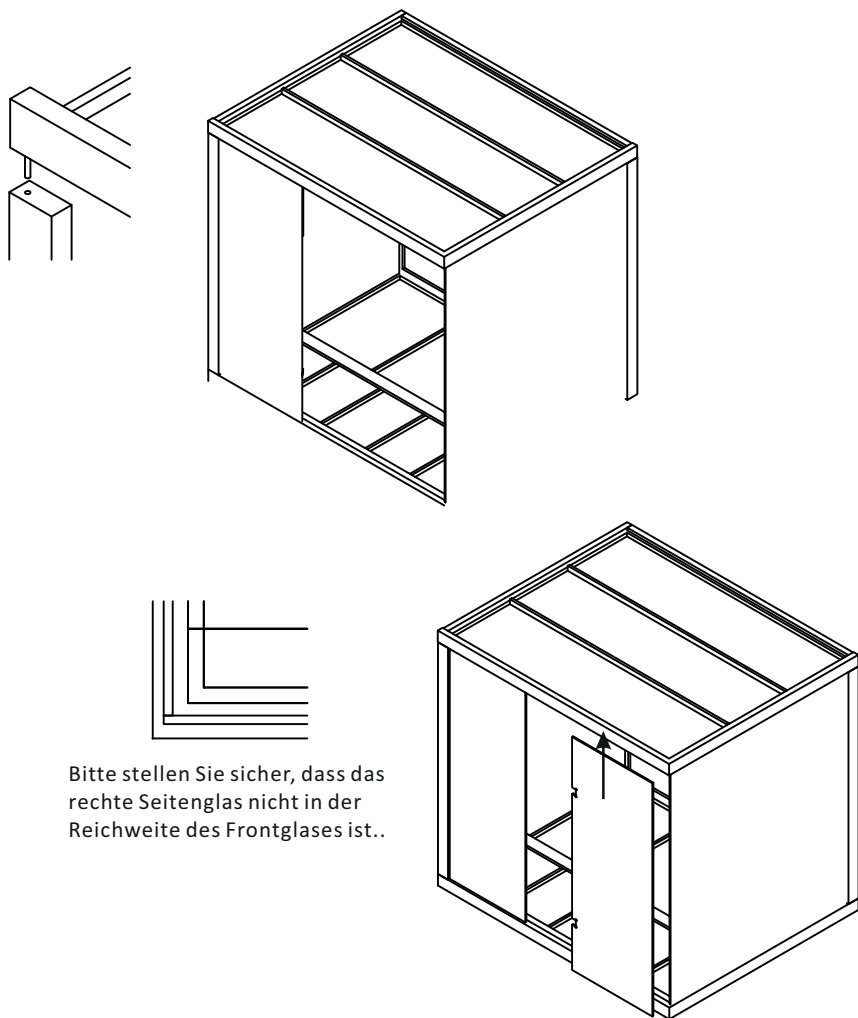
INSTALLATIONSSCHRITTE

6. Geben Sie geeignetes Silikon in die Nut der hintern Wand. Im Anschluss drücken Sie das Glaselement in die Nut. Danach haben Sie max. 1 Stunde Zeit das Glas in der richtigen Position auszurichten.
7. Geben Sie, wie bei Punkt 6, geeignetes Silikon in die Nut, und setzen das kleine Glaselement ohne Löcher dort ein. Auch dort haben Sie, max. 1 Stunde Zeit das Glas in der richtigen Position einzustellen.



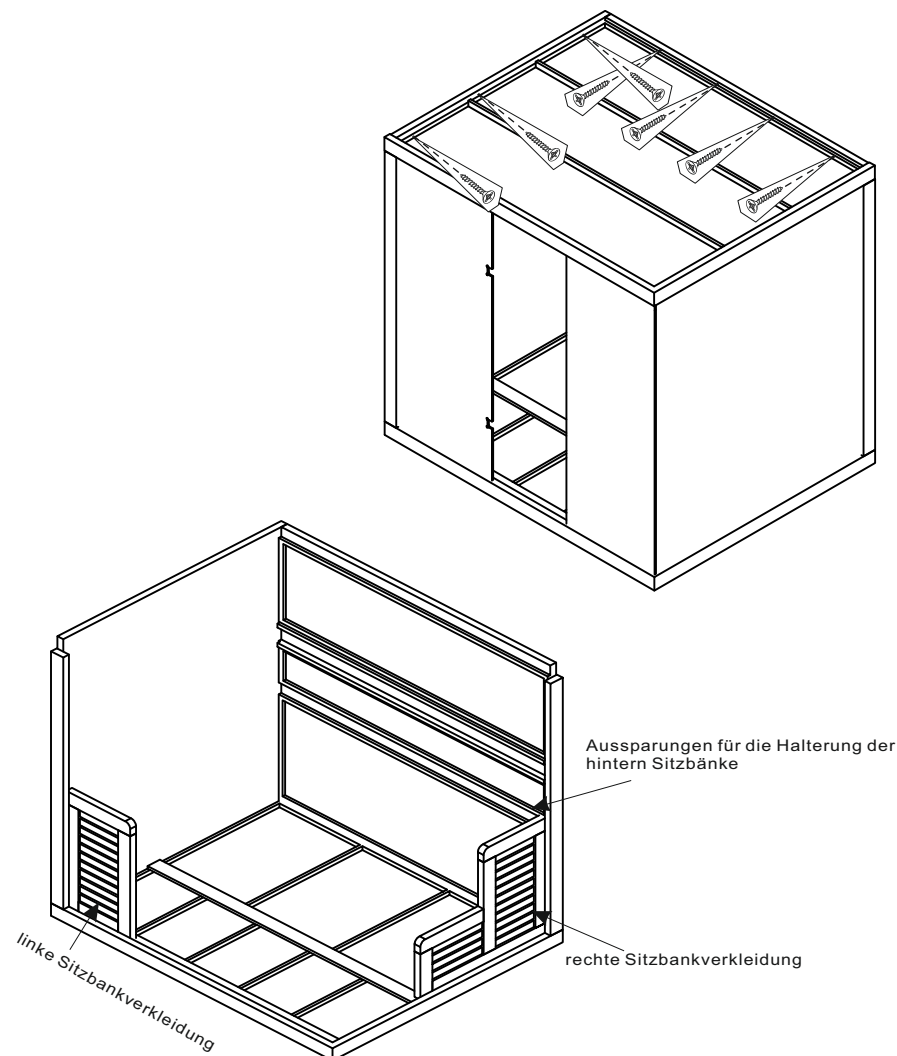
INSTALLATIONSSCHRITTE

8. Legen Sie die Decke der Sauna, über das Grundgerüst. Fügen Sie, wie unten abgebildet, die Hölzernen Spitzen in die vorhandenen Löcher ein. Bei diesem Schritt, werden noch keine Verschraubungen vorgenommen!!
9. Installation des rechten Glaselements mit Türscharnieren  
Setzen Sie das Glas in die untere Nut der Sauna ein und heben Sie die Decke der Sauna an, und platzieren das Glaselement in die obere Nut.



INSTALLATIONSSCHRITTE

10. Schrauben Sie nun, wie unten abgebildet, die Schrauben in die dafür vorgesehenen Löcher.
11. Setzen Sie nun die Seitenverkleidung der Sitzbänke ein.  
In diesem Schritt werden noch keine Verschraubungen vorgenommen.

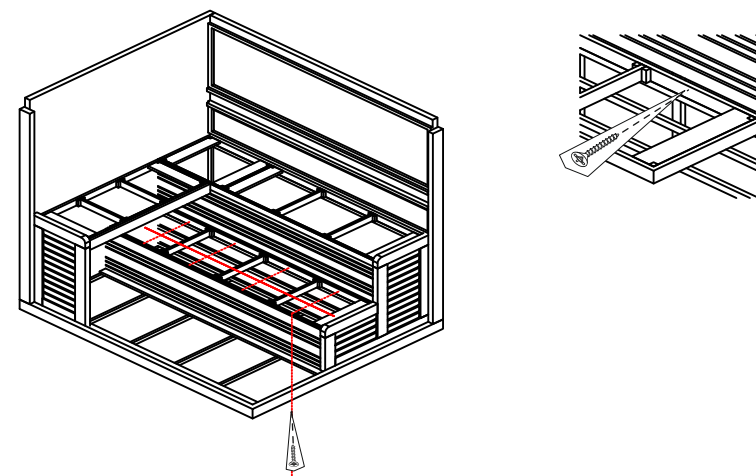
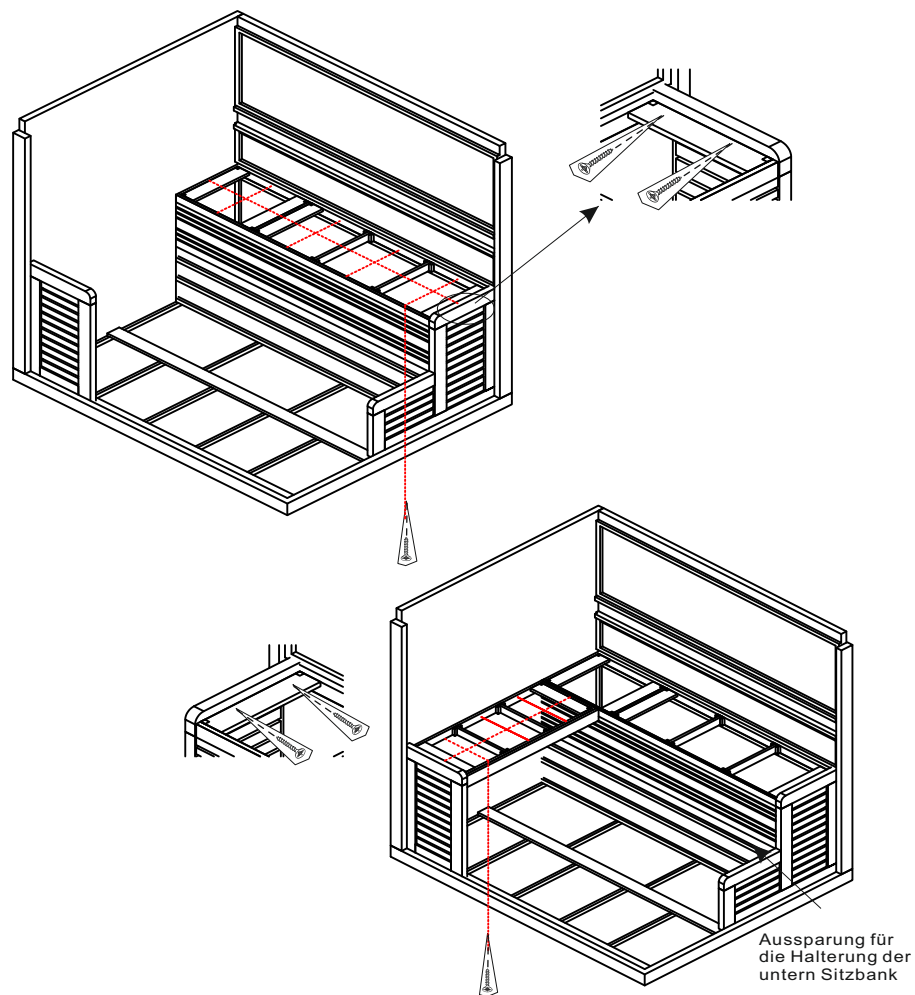


INSTALLATIONSSCHRITTE

INSTALLATIONSSCHRITTE

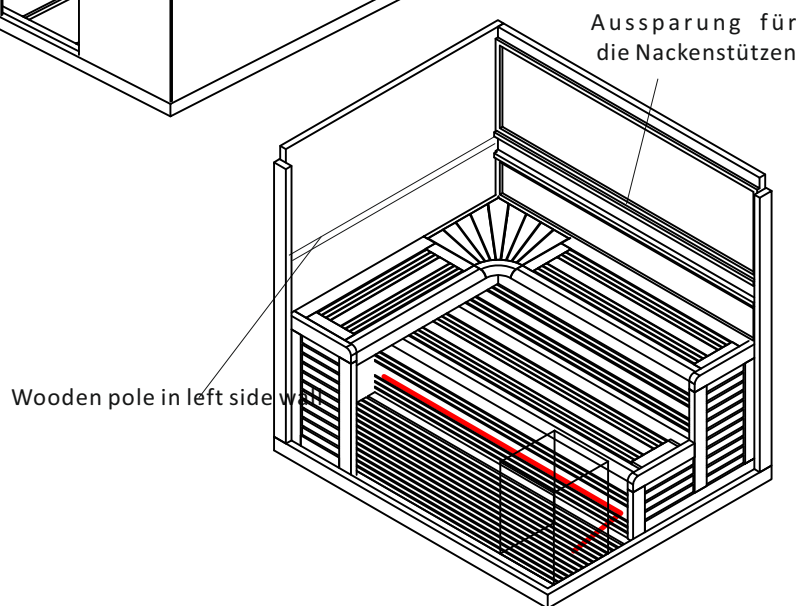
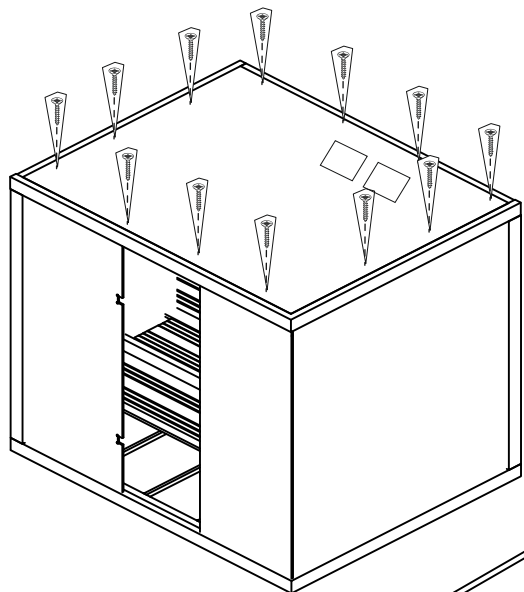
- 12. Schieben Sie den Rahmen der oberen Liegefläche in die Aussparung der Rückwand. Als nächstes verschrauben Sie die Halterung mit der Rückwand der Sauna, sowie mit der Seitenwand und der rechten Seitenverkleidung. Montieren Sie danach die Frontverkleidung mit der Halterung.
- 13. Für die Halterung der linken Liegefläche, ist keine Aussparung vorgesehen. Dort müssen Sie darauf achten, dass diese auf der selben Höhe wie die hintere Liegefläche ist. Erst wenn dies der Fall ist, wird die Halterung mit der Seitenwand, der hinteren Frontverkleidung, sowie der Seitenverkleidung verschraubt.
- 14. Als letztes, montieren Sie noch die Frontverkleidung der linken Liegefläche an

- 15. Montieren Sie nun die untere Sitzbank, indem Sie diese in die Aussparung der vorderen Sitzbank schieben. Verschrauben Sie danach, wie unten abgebildet die Bank, mit der linken Seitenwand der Sauna, sowie mit der hinteren Sitzbank und der Seitenverkleidung.
- 16. Danach, montieren Sie die Frontverkleidung der unteren Liegefläche mit der Halterung.



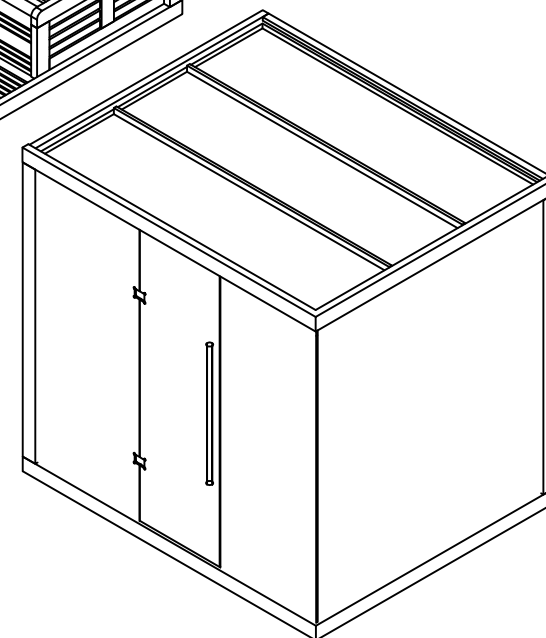
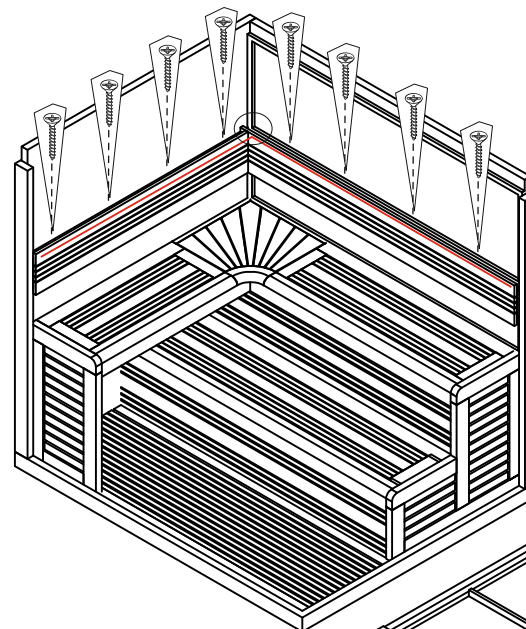
INSTALLATIONSSCHRITTE

17. Installieren Sie das Temperatursensorkabel, sowie das Kabel für das Licht auf der Decke der Sauna. Stellen Sie ebenfalls sicher, dass der Transformator, sowie das LED Steuergerät auf der Decke der Sauna montiert werden. Schrauben Sie zuletzt die Dekoabdeckung fest.
18. Ziehen Sie das Kabel von dem Saunaofen (nicht mit im Lieferumfang enthalten) bis zu dem Bedienelement. Legen Sie anschließend die Holzbodenplatte in die Sauna.



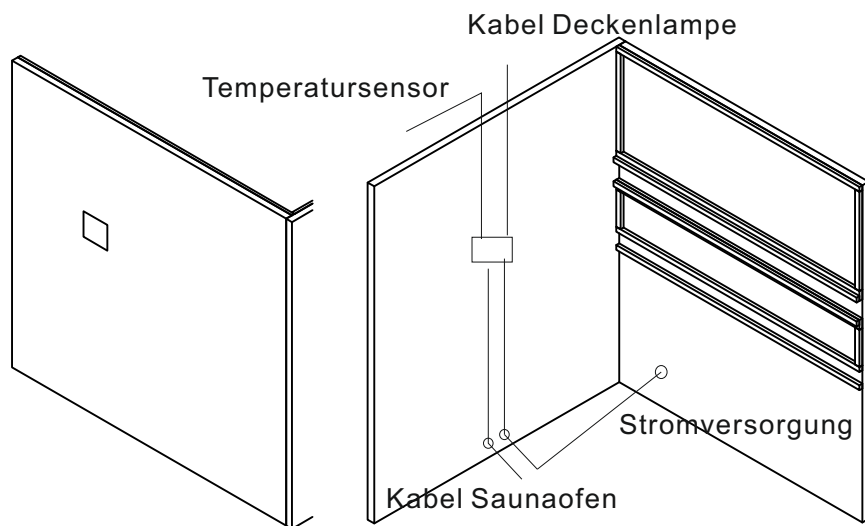
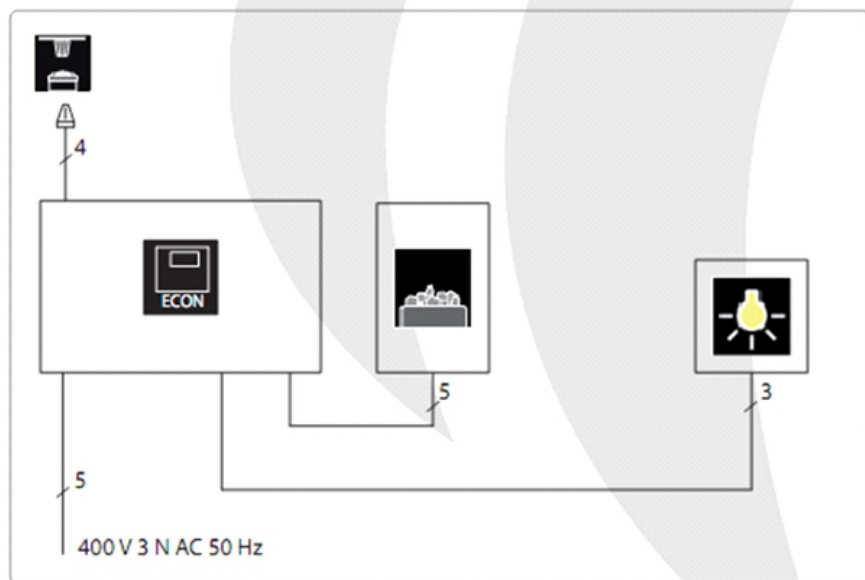
INSTALLATIONSSCHRITTE

19. Montieren Sie die Nackenstützen, wie unten abgebildet an die Rück- und Seitenwand der Sauna.
20. Zum Schluss installieren Sie noch die Tür, indem Sie diese an der Scharnieren, die sich an dem feststehenden Glaselement befinden, montieren.





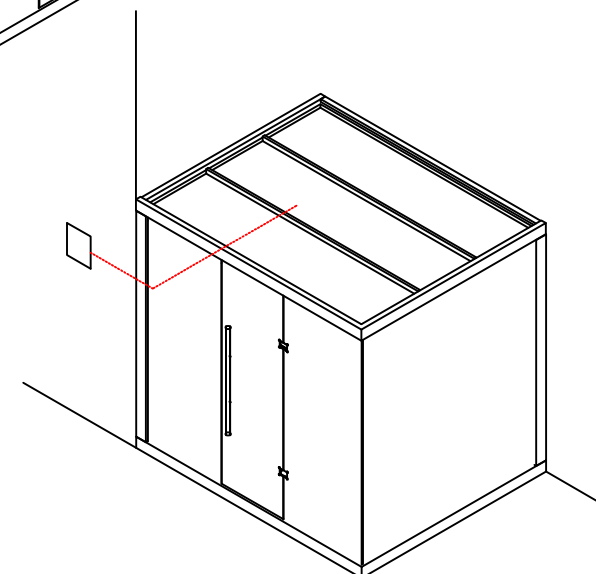
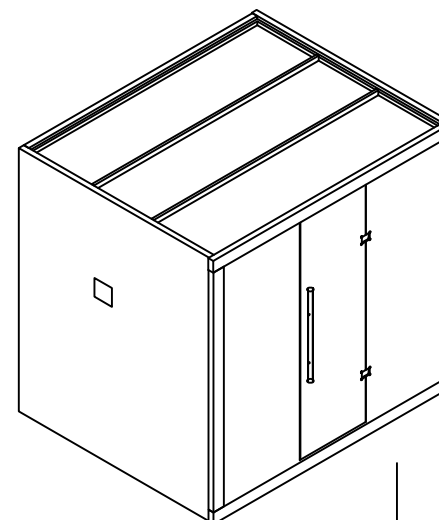
INSTALLATION EOS BEDIENELEMENT



INSTALLATION EOS BEDIENELEMENT

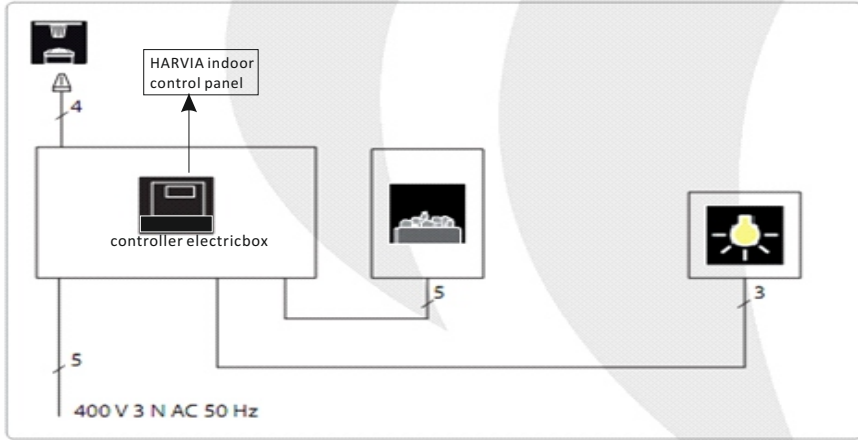
Installationsmöglichkeiten des EOS Bedienelementes

1. Direkte Installation des Bedienelementes außen an der Seitenwand.
2. Installation an der Hauswand (ggf. wird eine andere Kabellänge benötigt).

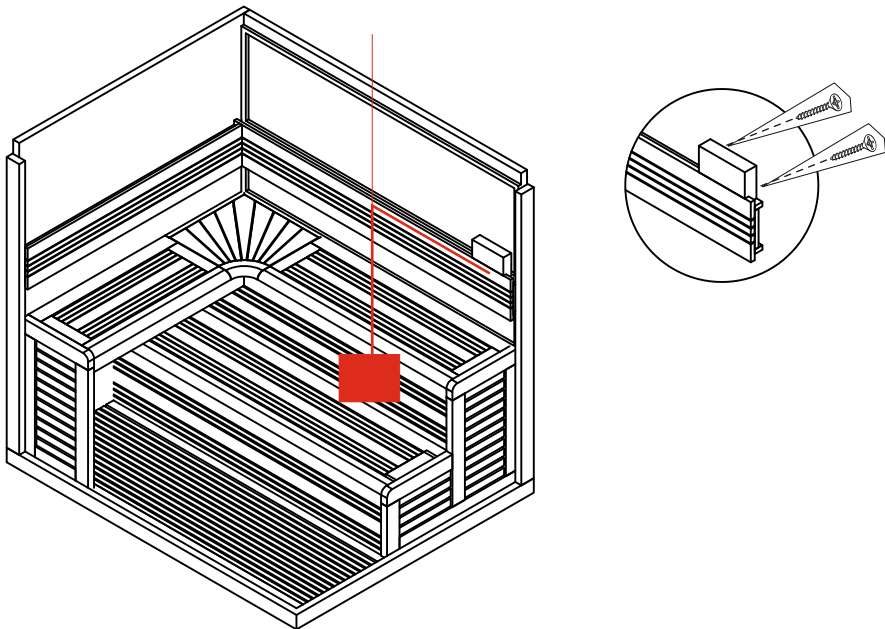


INSTALLATION HARVIA BEDIENELEMENT (optional)

Installationsschema bei dem Harvia Bedienelement



Bitte folgen Sie den Kabelanordnungen im inneren der Sauna



INSTALLATION DES TEMPERATURSENSORS

Montage des Temperatursensors

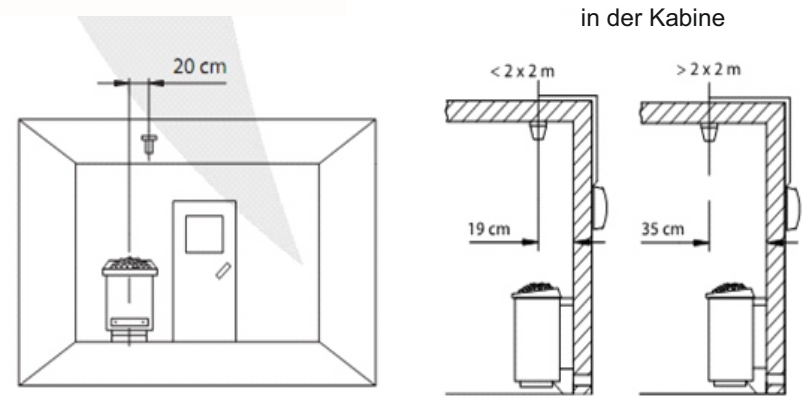
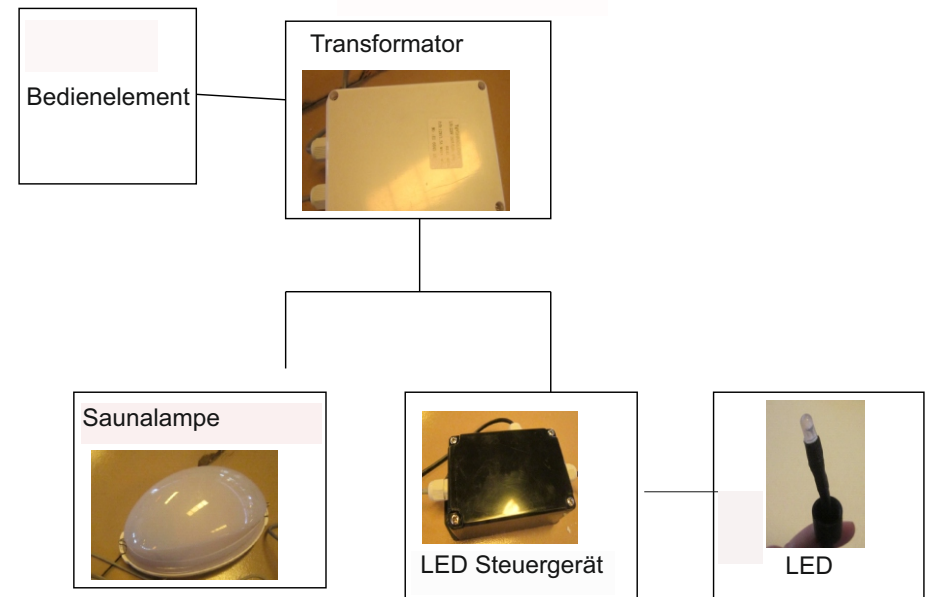


Diagramm für die Lichteinheit der Sauna

Bitte schauen Sie sich dieses Diagramm an, bevor Sie die Kabelanordnung in Ihrem Raum fertigstellen



**Erstinbetriebnahme**

Beim ersten Erwärmen sondern sich von Saunaofen und Steinen Gerüche ab. Um diese zu entfernen, muss die Saunakabine gründlich gelüftet werden.

Bei einer für die Saunakabine angemessenen Ofenleistung ist eine isolierte Sauna innerhalb von einer Stunde auf die erforderliche Saunatemperatur aufgeheizt.

Die Saunaofensteine erwärmen sich gewöhnlicherweise in derselben Zeit auf Aufgusstemperatur, wie die Saunakabine. Die passende Temperatur in der Saunakabine beträgt etwa 60 bis 90 °C.

Die Steine sollten vor dem Aufschichten von Steinstaub befreit werden. Die Steine sollten einen Durchmesser von 5–10 cm haben. Vermeiden Sie ein Verkeilen von Steinen zwischen den Heizelementen. Schichten Sie die Steine so aufeinander auf, dass sie nicht gegen die Heizelemente drücken. Platzieren Sie die Steine dicht nebeneinander.

**WARNUNG!**

Bedecken Sie die Heizelemente vollständig mit Steinen. Ein unbedecktes Heizelement kann selbst außerhalb des Sicherheitsabstands eine Gefahr für brennbare Materialien darstellen.

Vergewissern Sie sich, dass hinter den Steinen keine Heizelemente zu sehen sind. Aufgrund der großen Wärmeänderungen werden die Saunasteine spröde und brüchig.

Sorgen Sie dafür, dass die Heizwiderstände nicht sichtbar werden. Verlassen Sie die Sauna während des ersten Aufheizens.

Die Steine sollten mindestens einmal jährlich neu aufgeschichtet werden, bei starkem Gebrauch öfter. Bei dieser Gelegenheit entfernen Sie bitte auch Staub und Gesteinssplitter aus dem unteren Teil des Saunaofens und ersetzen beschädigte Steine.

Bei starkem Gebrauch sollten die kompletten Steine einmal jährlich gewechselt werden.

**Anleitungen zum Saunieren**

Damit das Saunen angenehm ist, muss für die Hygiene in der Saunakabine gesorgt werden. Wir empfehlen in der Sauna auf Saunatüchern zu sitzen, damit der Schweiß nicht auf die Bänke läuft. Nach Gebrauch sollten die Saunatücher gewaschen werden.

Für Gäste sollten Sie eigene Saunatücher bereithalten.

In Verbindung mit der Reinigung der Sauna sollte der Fußboden der Saunakabine gesaugt / gefegt und mit einem feuchten Lappen gewischt werden.

Mindestens jedes halbe Jahr sollte die Sauna gründlich geputzt werden. Die Wände, Bänke und der Fußboden der Saunakabine sollten mit einer Bürste und mit Saunareinigungsmittel abgewaschen werden. Vom Saunaofen werden Staub und Schmutz mit einem feuchten Tuch abgewischt.

- Waschen Sie sich vor dem Saunen.
- Bleiben Sie in der Sauna, solange Sie es als angenehm empfinden.
- Vergessen Sie jeglichen Stress, und entspannen Sie sich.
- Zu guten Saunamanieren gehört, dass Sie Rücksicht auf die anderen Badenden nehmen, indem Sie diese nicht mit unnötig lärmigem Benehmen stören.
- Verjagen Sie die anderen auch nicht mit zu vielen Aufgüssen.
- Lassen Sie Ihre erhitzte Haut zwischendurch abkühlen. Falls Sie gesund sind, und die Möglichkeit dazu besteht, gehen Sie auch schwimmen.
- Waschen Sie sich nach dem Saunen.
- Ruhen Sie sich aus, bis Sie sich ausgeglichen fühlen.
- Trinken Sie klares Wasser oder einen Softdrink, um Ihren Flüssigkeitshaushalt zu stabilisieren.

**Aufguss**

Die Saunaluft trocknet bei Erwärmung aus, daher sollte zur Erlangung einer angenehmen Luftfeuchtigkeit, auf die heißen Steine des Saunaofens Wasser gegossen werden.

Die Auswirkungen von Hitze und Dampf sind von Mensch zu Mensch unterschiedlich – durch Ausprobieren finden Sie die Temperatur- und Luftfeuchtwerte, die für Sie am besten geeignet sind.

Die Art der Hitze können Sie von weich bis scharf selbst bestimmen, indem Sie Wasser entweder auf die Vorderseite des Ofens oder direkt auf die Steine werfen.

Die Kapazität der Saunakelle sollte höchstens 0,2 l betragen. Auf die Steine sollten keine größeren Wassermengen auf einmal gegossen werden, da beim Verdampfen sonst kochend heißes Wasser auf die Badenden spritzen könnte. Achten Sie auch darauf, dass Sie kein Wasser auf die Steine gießen, wenn sich jemand in deren Nähe befindet. Der heiße Dampf könnte Brandwunden verursachen.

Als Aufgusswasser sollte nur Wasser verwendet werden, das die Qualitätsvorschriften für Haushaltswasser erfüllt.

Wichtige Faktoren für die Wasserqualität sind:

- **Humusgehalt** (Farbe, Geschmack, Ablagerungen) - Empfehlung unter 12 mg/l
- **Eisengehalt** (Farbe, Geruch, Geschmack, Ablagerungen) - Empfehlung unter 0,2 mg/l
- **Härtegrad** (die wichtigsten Stoffe sind Mangan und Kalk) - Empfehlung für Mangan unter 0,05 mg/l und für Kalk unter 100 mg/l

Bei Verwendung kalkhaltigen Wassers verbleibt auf den Steinen und Metalloberflächen des Saunaofens eine helle, cremartige Schicht. Die Verkalkung der Steine schwächt die Aufguss-Eigenschaften ab.

Bei Verwendung eisenhaltigen Wassers verbleibt auf der Ofenoberfläche und den Widerständen eine rostige Schicht, die Korrosion verursacht. Die Verwendung von humus- und chlorhaltigem Wasser sowie von Meerwasser ist verboten. Im Aufgusswasser dürfen nur für diesen Zweck ausgewiesene Duftstoffe verwendet werden.

**Notizen**

---



---



---



---



---



---



---



---



---



---



---



---



---



---



---



---



---



---



---



---



---



---