

EO-SPA Dampfsauna

Installations- und Bedienungsanleitung



S200 A/B/C/D

EAGO Deutschland GmbH

Auf dem Großen Damm 13-15, 47546 Kalkar
Tel.: (0049) 2824/9623-0, Fax: (0049) 2824/9623-29
Email: info@eago-deutschland.de
www.eago-deutschland.de

Sehr geehrter Kunde,
vielen Dank für den Kauf eines unserer Produkte. Nehmen Sie sich einen Augenblick Zeit und lesen Sie sich diese Anleitung aufmerksam durch.

VORSICHTSMAßNAHMEN

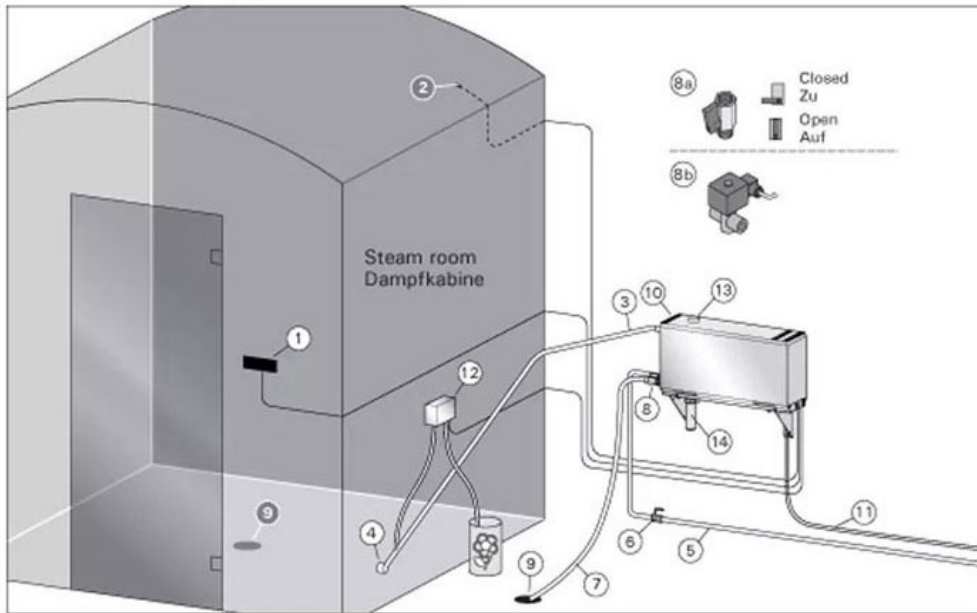
1. Personen mit Herz- Kreislaufbeschwerden, Bluthochdruck oder Zuckerkrankheit, dürfen das Produkt nur nach Rücksprache mit einem Arzt benutzen.
2. Kinder und Jugendliche dürfen die Sauna nur unter Aufsicht einer erwachsenen Begleitperson benutzen.
3. Benutzen Sie das Produkt nie unter Einfluss von Medikamenten, Drogen, Alkohol oder nach intensiv betriebem Sport.
4. Um Verbrennungen zu vermeiden, empfehlen wir eine Benutzungs-Temperatur zwischen 70-90 Grad Celsius. Temperaturen über 95 Grad Celsius sind wegen akuter Verbrennungsgefahr zu vermeiden.
5. Die Nutzungsdauer sollte 20 Minuten nicht überschreiten.
6. Der Hersteller behält sich ausdrücklich Änderungen an dieser Anleitung vor.
7. Der Hersteller behält sich Änderungen am Produkt, bezüglich des Modells, der Ausstattung, des Designs, der Konfiguration und der allgemeinen Details vor. Diese Anleitung ist dann sinngemäß zu verwenden. Für Fragen steht Ihnen Ihr Händler gerne zur Verfügung.
8. Die Installation der Elektroanschlüsse darf nur von qualifiziertem und autorisiertem Fachpersonal des Elektrohandwerks durchgeführt werden.
9. Wartung und Reparaturen dürfen nur von qualifiziertem und vom Händler autorisiertem Fachpersonal durchgeführt werden. Für Schäden durch unsachgemäße Behandlung und/oder Reparaturen, übernimmt der Hersteller keine Haftung und die Garantieansprüche erlöschen.
10. Bei defekten Bauteilen und/oder Leitungen den Betrieb sofort einstellen und den Händler oder qualifizierten Techniker zur Fehlerbeseitigung verständigen.
11. Verwenden Sie zur Reinigung nur ein weiches Tuch und benutzen Sie keine Reiniger die Aceton, Ammoniak oder Formaldehyd enthalten. Material **Wichtige Hinweise** Beschädigung kann die Folge sein.
12. Installieren Sie die Sauna in einem gut belüfteten Raum. Lüften Sie die Sauna regelmäßig, wenn Sie das Gerät über einen längeren Zeitraum nicht nutzen.

Wichtige Hinweise

- Bitte überprüfen Sie die Produkte bei der Anlieferung auf Transportschäden, damit auch verdeckte Mängel ausgeschlossen werden können.
- Für durch unsachgemäßen Transport und unsachgemäße Lagerung entstandene Schäden wird keine Haftung übernommen.
- Prüfen Sie vor dem Einbau ob Typ, Maß und Farbe Ihrer Bestellung übereinstimmen.
- Die Gewährleistung bezieht sich selbstverständlich nur auf das Produkt und nicht auf die Einbausituation.
- Bedienungsfehler, Montagefehler oder Schäden die durch den Aufbau entstehen, sind von der Gewährleistung ausgeschlossen
- Die Einbausituation sollte so erfolgen, dass das Produkt freistehend und für Wartungsarbeiten zugänglich ist.
- Die Montage unserer Produkte muss von 2 Personen durchgeführt werden.
- Verschleißteile werden durch unseren Service kostenfrei ersetzt, es besteht jedoch kein Recht auf einen kostenfreien Austausch dieser, durch unseren Kundendienst.
- Konstruktionsbedingt sind unsere Dichtungen und Spaltmaße als ein Spritzschutz ausgelegt. Somit können bei zu harter Wasserstrahlung geringe Mengen Wasser austreten.
- Bitte halten Sie im Falle von Reklamationen oder Nachbestellungen immer Ihre Kunden-, Rechnungs- oder Seriennummer bereit.
- Unsere Produkte werden vor der Auslieferung im Werk aufgebaut und auf ihre Funktionen getestet. Aus diesem Grund kann sich noch minimal Restwasser im System befinden. Eventuelle sichtbare Rückstände sind auf diese zurückzuführen.
- Temperaturabgaben unserer Produkte gehen von einem Fühler aus und können somit an anderen Stellen minimal abweichen.
- Den Anschluss der Wasser- und Elektrikinstallation und die Versiegelung darf nur von qualifiziertem Fachpersonal erfolgen.
- Unsere Produkte müssen nach erfolgter Montage versiegelt werden, um eine Dichtigkeit zu gewährleisten.
- Benutzen Sie unsere Produkte erst 24 Stunden nach der Versiegelung.
- Vor der Reinigung/Wartung ist die Stromversorgung des Produkts abzuschalten.
- Zum Reinigen verwenden Sie bitte nur vom Handel empfohlene Pflegemittel (keine Scheuer- oder Lösungsmittel).
- Unsere Produkte dürfen nur für die vorgeschriebenen Zwecke verwendet werden. Anderenfalls erlischt der Produkthaftungsanspruch.
- Jeglicher Gewährleistungsanspruch verfällt, wenn:
 - die in der Montage- und Bedienungsanleitung aufgeführten Punkte für
 - die Sicherheitshinweise nicht eingehalten werden
- Wir behalten uns ausdrücklich Änderungen vor

EAGO Deutschland GmbH hält sich alle Rechte vor. Stand: Oktober 2015.

Anschluss des Dampfgenerators

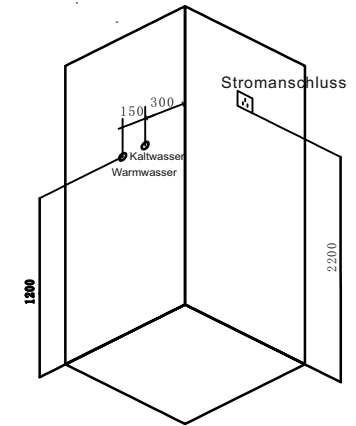
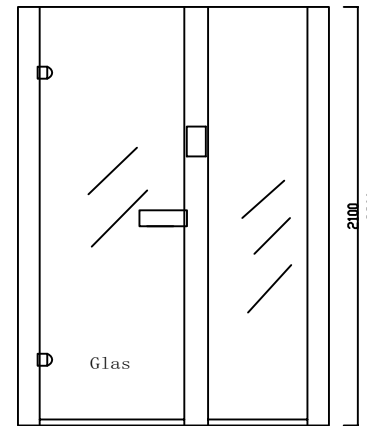


Steam Generator System Components

1. Control panel
2. Temperature sensor
3. Steam pipe
4. Steam nozzle
5. Water supply pipe
6. Water supply pipe valve
7. Discharge water pipe
- 8a. Manual discharge valve
- 8b. Automatic discharge valve (optional)
9. Floor drain
10. Overpressure valve
11. Connection cable
12. Fragrance pump (optional)
13. Rubber plug
14. Sediment cup

Komponenten des Dampfgeneratorsystems

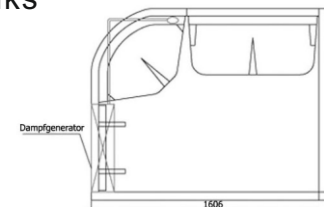
1. Bedienfeld
2. Temperaturfühler
3. Dampfrohr
4. Dampfdüse
5. Wasserzuleitung
6. Wasserzuleitungsventil
7. Wasserabflussrohr
- 8a. Manuelles Auslassventil
- 8b. Automatisches Auslassventil (optional)
9. Bodenabfluss
10. Überdruckventil
11. Anschlusskabel
12. Duftkonzentratpumpe (optional)
13. Gummistopfen
14. Auffangbecher für Ablagerungen



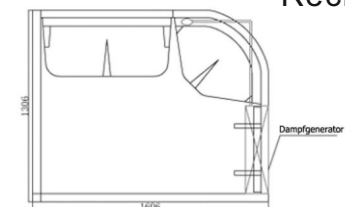
S200A

Maße: 1606x1306x2100

Links



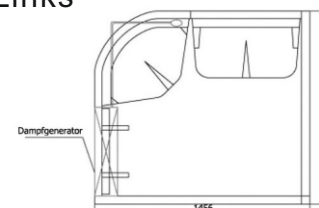
Rechts



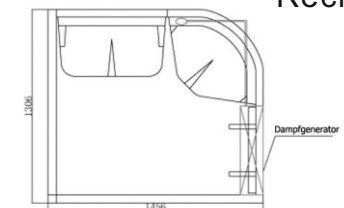
S200B

Maße: 1456x1306x2100

Links



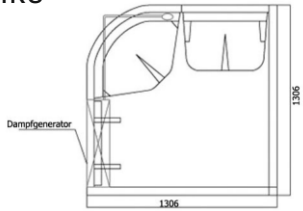
Rechts



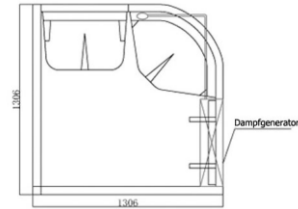
S200C

Maße: 1306x1306x2100

Links



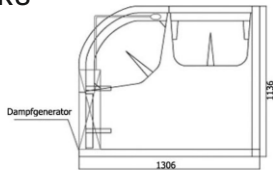
Rechts



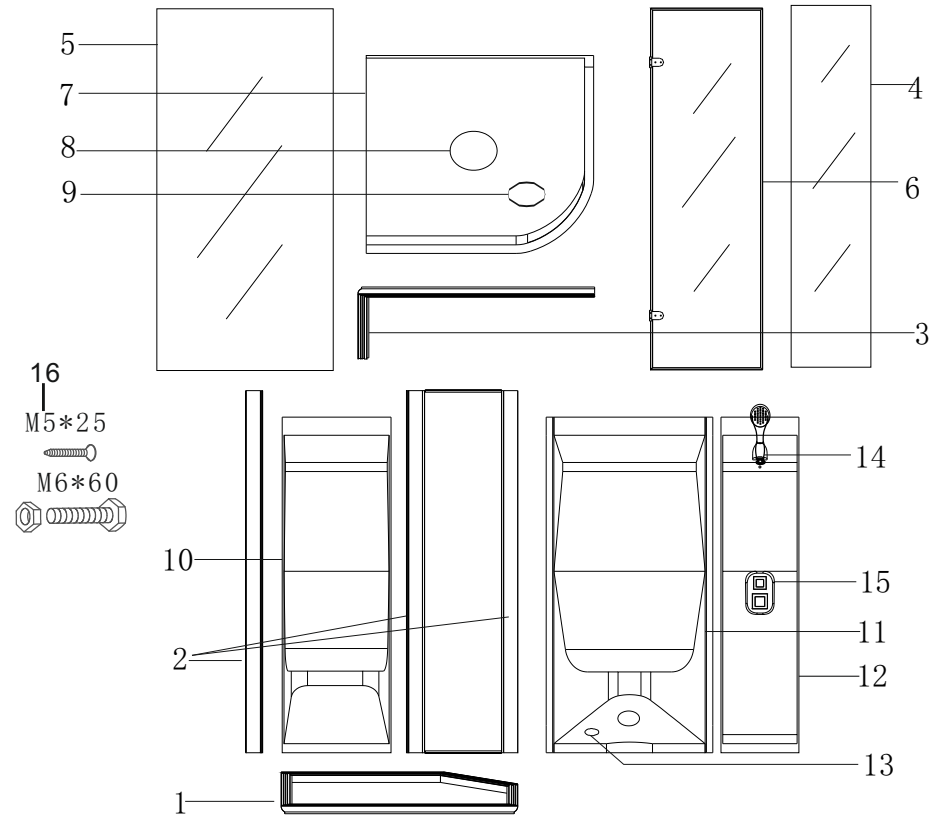
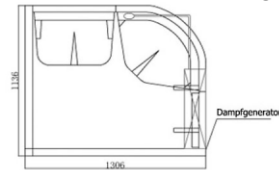
S200D

Maße: 1136x1306x2100

Links

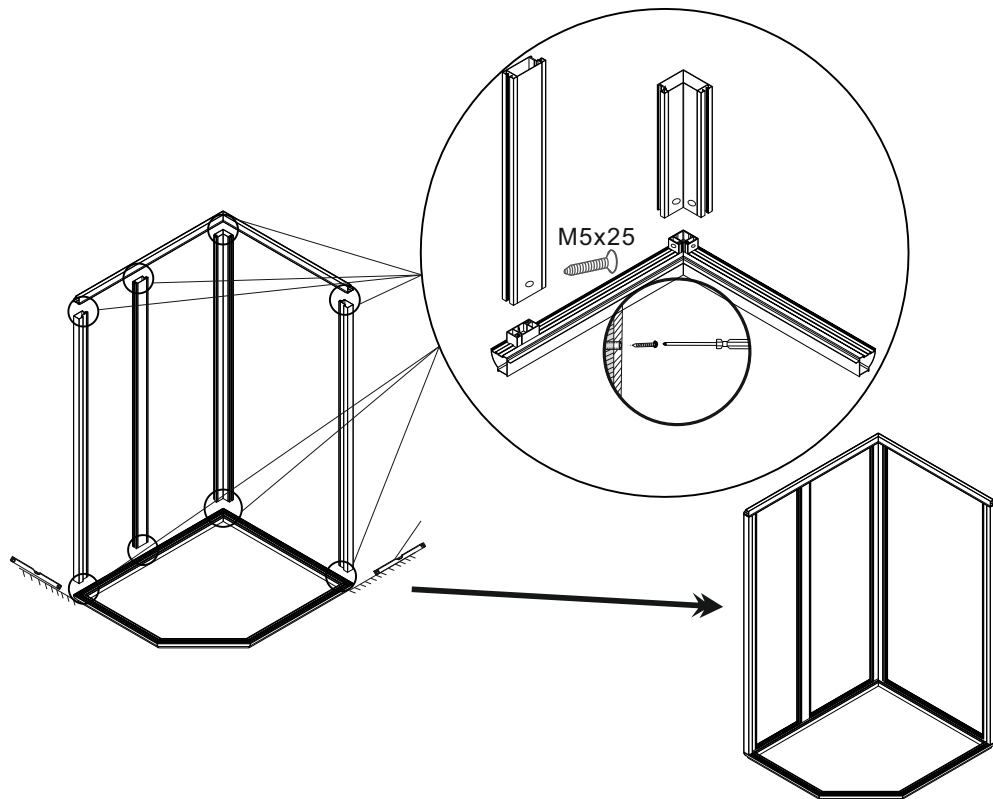


Rechts

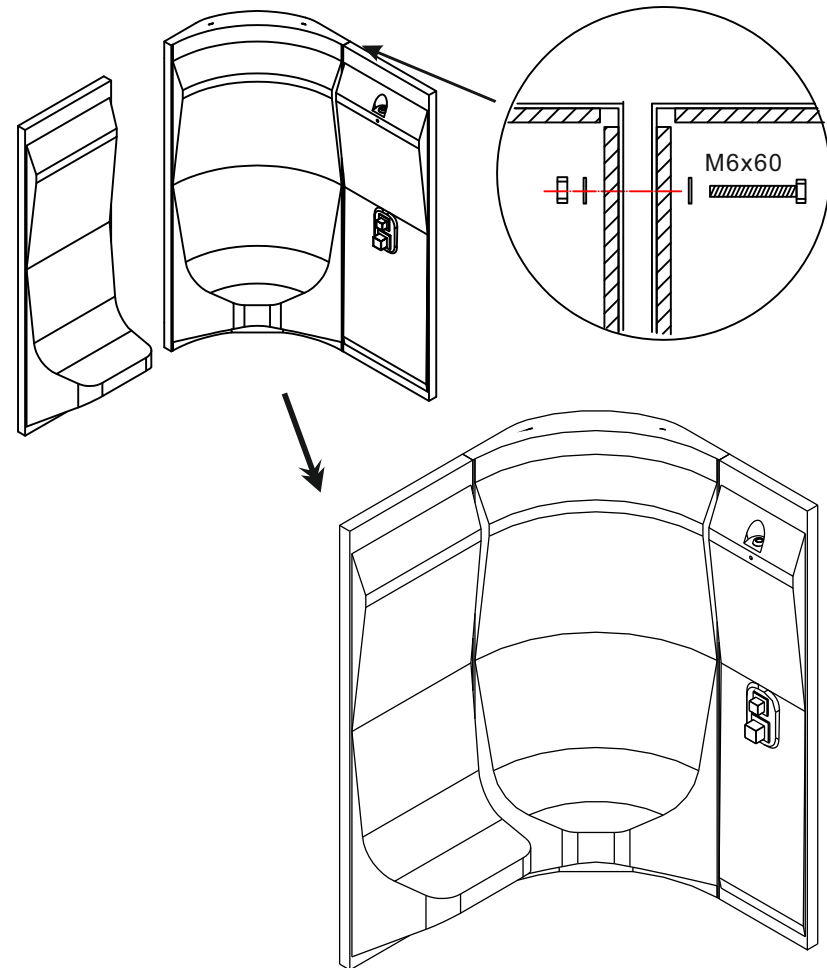


1. Aluminium Bodenrahmen
2. senkrechte Aluminiumprofile
3. Aluminiumprofil Himmel
4. kleines feststehendes Glaselement neben der Tür
5. großes feststehendes Glaselement
6. Tür
7. Himmel
8. Deckenbeleuchtung mit Farblicht
9. Ein Tellerventil in der Decke zum optionalen Anschluss von Be-/Enlüftung
10. Sitzbank
11. Ecksitzbank
12. rechtes Innenpaneel für das Duschsystem
13. Dampfauslass
14. Handbrause
15. Thermostatarmatur
16. Schrauben (M5x25 ; M6x60)

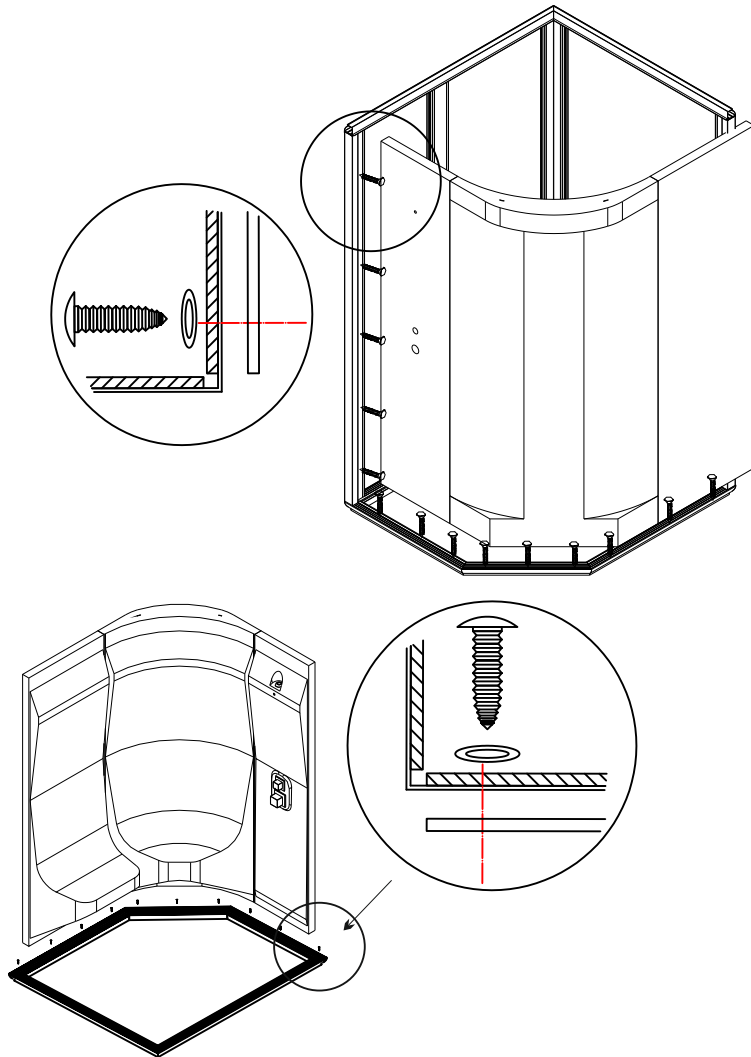
1. Montieren Sie die senkrechten Aluminiumprofile auf den Aluminium Bodenrahmen. Stecken Sie dazu die jeweiligen Profile auf die entsprechenden Vorrichtungen an dem Bodenrahmen (siehe Bild) und verschrauben diese miteinander.
2. Nachdem Sie die senkrechten Profile montiert haben bringen Sie noch das Aluminiumprofil des Himmels an. Dazu stecken Sie das L-Profil des Himmels auf die senkrechten Profile und verschrauben diese miteinander.



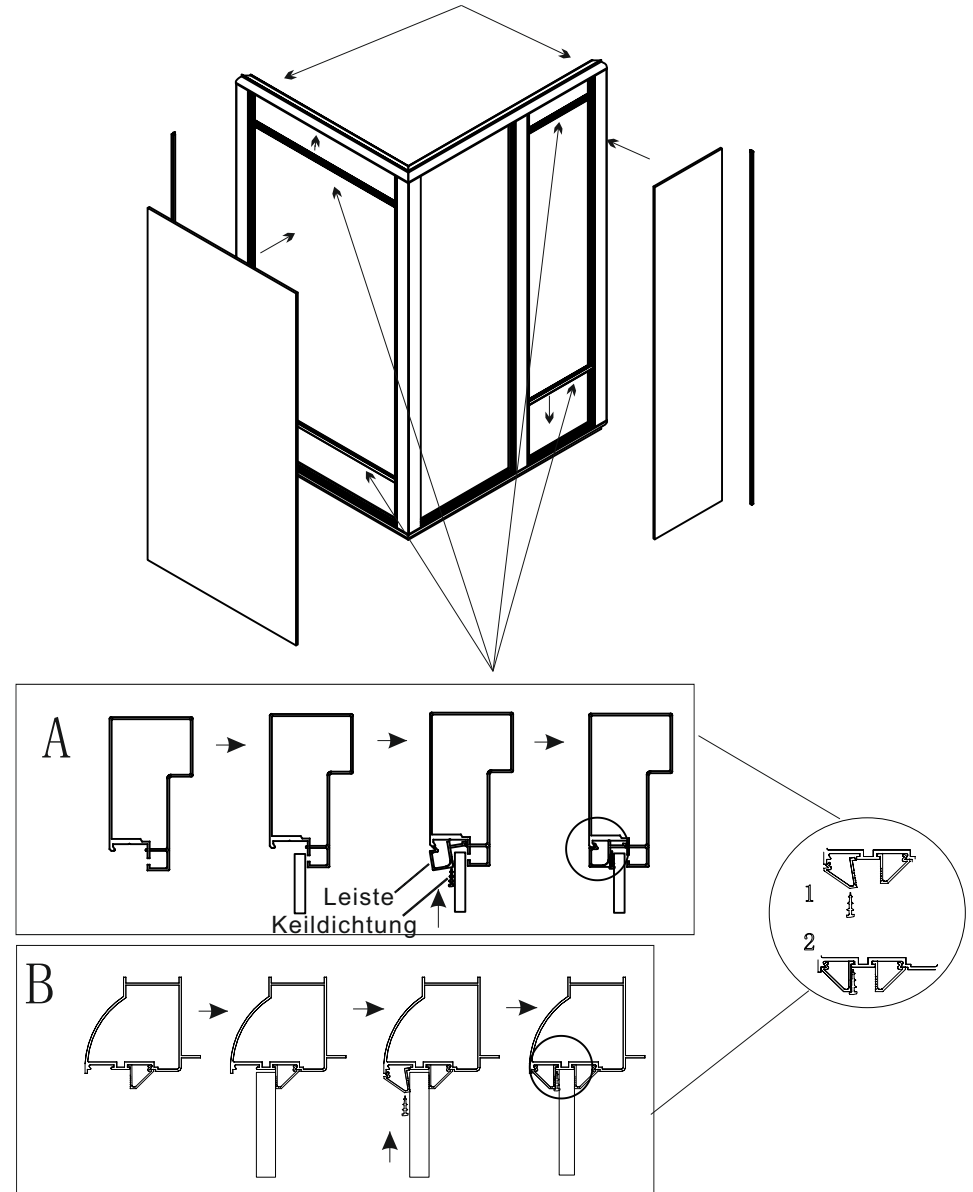
3. Montieren Sie als nächstes die Rückwand zusammen. Verschrauben Sie dazu die grade Sitzbank, sowie das Innenliegende Paneel des Duschsystems mit der Eckbank. Die Verschraubungen werden jeweils von der Rückseite vorgenommen.



4. Setzen Sie die Rückwandkonstruktion auf die bereits montierte Rahmenkonstruktion. Verschrauben Sie die Rückwand mit den Bodenrahmen, sowie mit den senkrechten Aluminiumprofilen. Die Verschraubungen werden jeweils von der Rückseite vorgenommen.

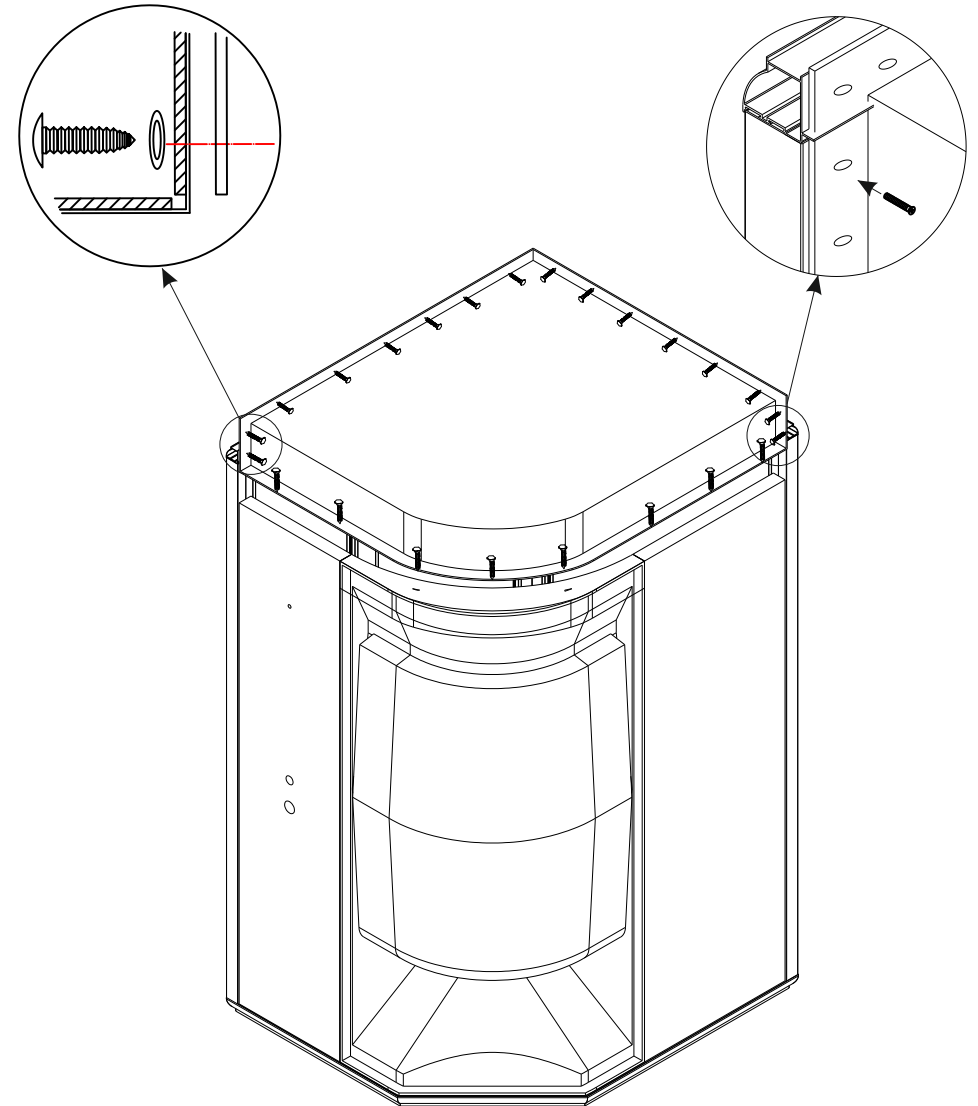
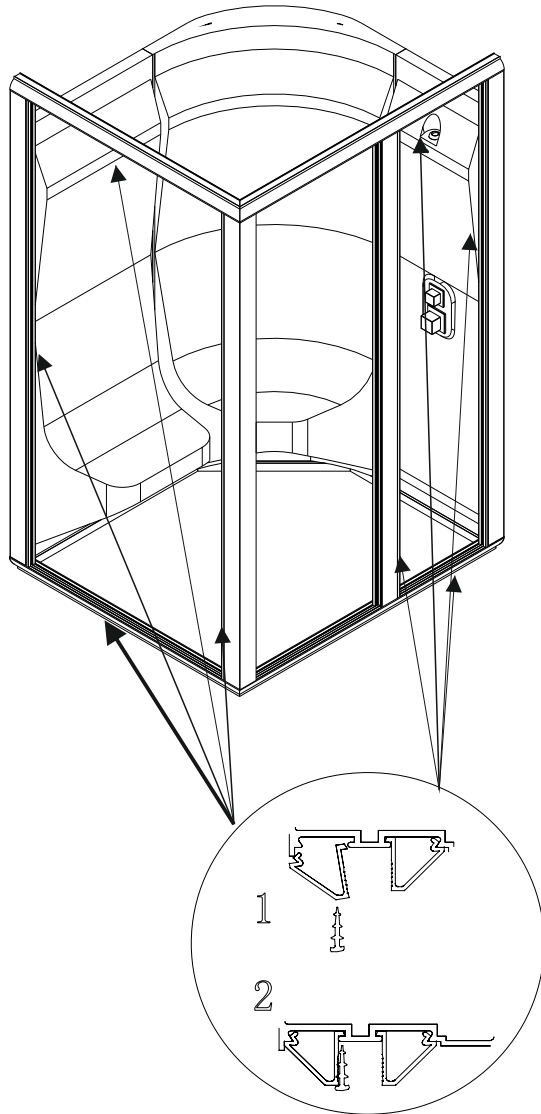


5. Setzen Sie nun die Glasscheiben in die Aluminiumrahmen ein. Die Glasscheiben werden zunächst mit einzelnen Aluminiumstreben verbunden. (siehe Abb.). Wie in Abb. A zu sehen, wird zunächst das Glaselement in das Profil gelegt, und danach mit einer Leiste fixiert. Die Leiste wird zwischen dem Profil und der Glasscheibe eingehackt und dann mit einer kleinen Keildichtung fixiert. Danach verbinden Sie das Glaselement mit dem Himmel- und Bodenrahmen (Abb. B). Die Vorgehensweise ist identisch mit der Fixierung der einzelnen Streben für die linke und rechte Seite.



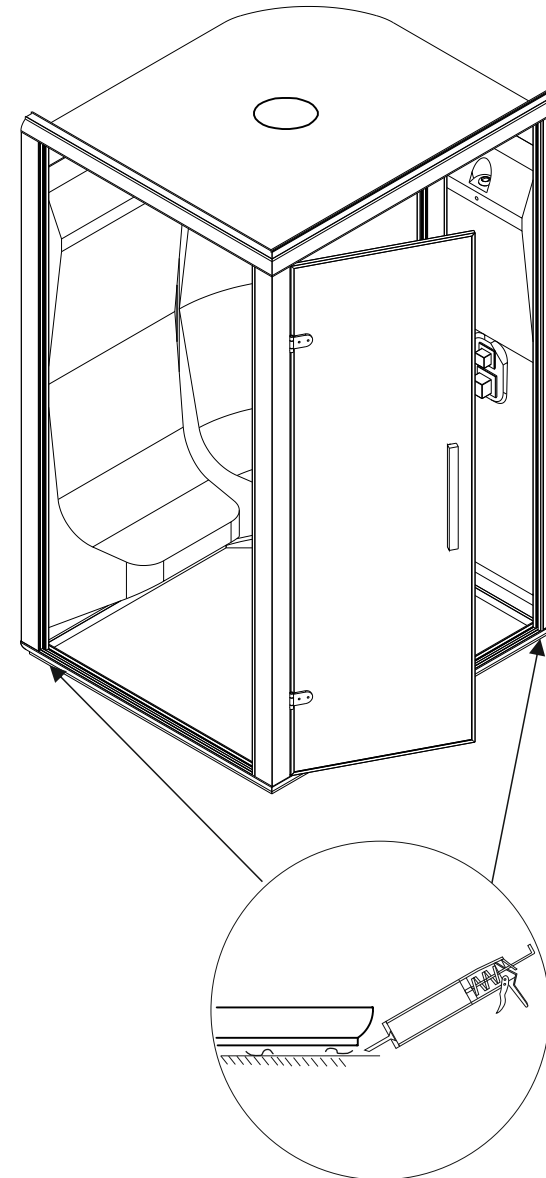
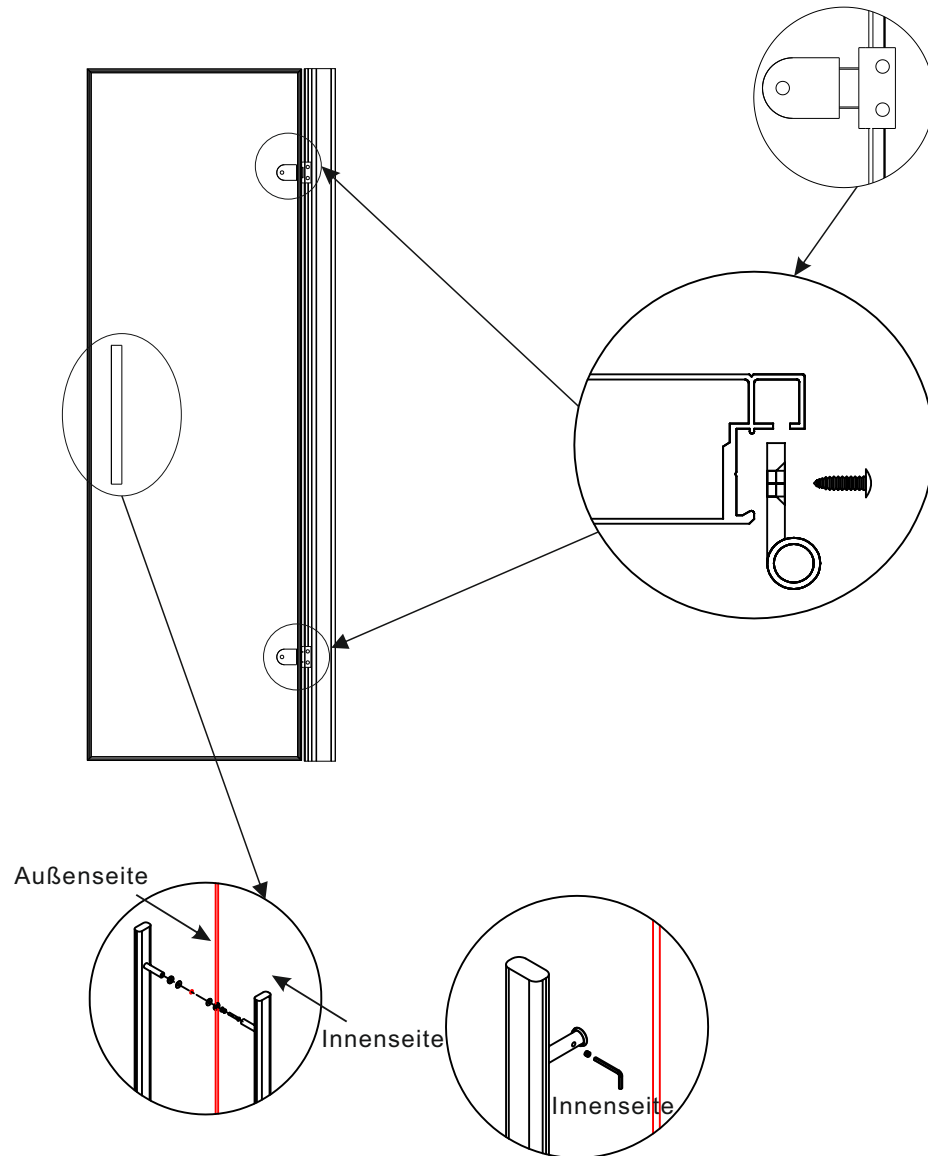
6. Wenn Sie die Glasscheibe mit den einzelnen Aluminiumstreben verbunden haben müssen Sie diese noch mit der äußeren Rahmenkonstruktion verbinden. Auch hier werden Clipse zwischen Glaselement und Aluminiumrahmen gehackt und mit einer kleinen Strebe fixiert.

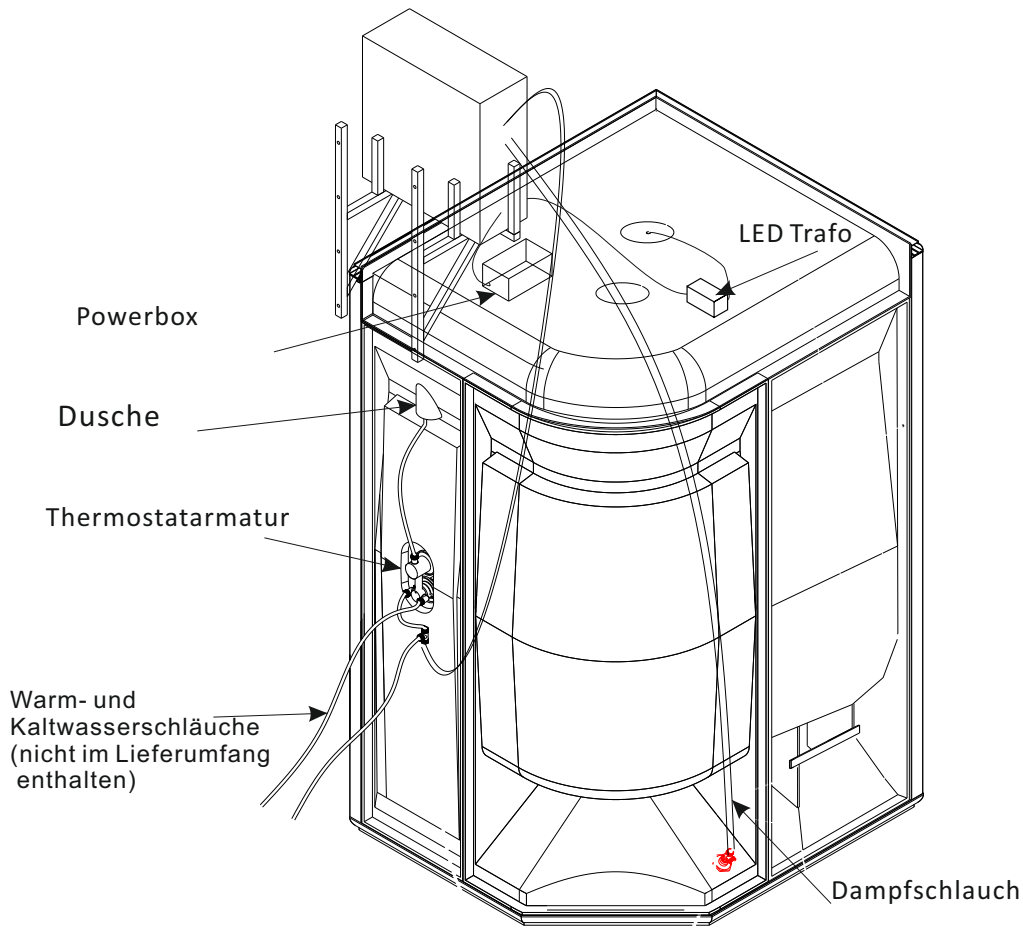
7. Legen Sie den Himmel auf das Grundgerüst und verschrauben diesen mit der Rückwandkonstruktion, sowie den Aluminiumgerüst, an den bereits vorgebohrten Stellen.



8. Montieren Sie nun noch die Tür. Dazu müssen Sie zunächst die Türscharniere mit der Tür verschrauben. Danach halten Sie die Tür zwischen die Rahmenkonstruktion, und verschrauben die Scharniere mit dieser.
9. Montieren Sie zuletzt noch den Türgriff.

10. Versiegeln Sie zum Schluss die Dampfsauna an den entsprechenden Stellen. Lassen Sie das Silikon vor der ersten Benutzung mindestens 24 Stunden trocknen.





Hinweis: Wir empfehlen den Dampfgenerator neben der Dampfsauna oder in einem separatem Technikraum zu platzieren. Optional kann dieser aber auch, wie in der Abbildung oben zu sehen, oberhalb der Dampfsauna montiert werden. In diesem Fall muss aber gewährleistet sein, dass man jederzeit und ohne Probleme bezüglich Servicezwecken, an dem Dampfgenerator gelangen kann.

Service-Karte

Produkt			
Seriennummer		Kaufdatum	
Telefon			
Adresse	Händler		

Aufbau, Montage und Versiegelung darf nur durch, von EAGO Deutschland, qualifiziertem Fachpersonal erfolgen.

Unsere Produkte müssen nach erfolgter Montage und vor der Erstinbetriebnahme versiegelt werden, um eine Dichtigkeit zu gewährleisten.

EAGO Deutschland bietet eine 2-jährige Ersatzteil-Garantie auf alle Komponenten. Ein Vor-Ort-Service ist nicht darin enthalten und wird nur dann gewährt, wenn die Montage direkt durch EAGO Deutschland erfolgt und dem Endverbraucher in Rechnung gestellt, oder wenn ein entsprechendes Service-Paket zum Produkt, erworben wurde.

Nach Ablauf der Gewährleistungszeit bieten wir einen deutschlandweiten, kostenpflichtigen Service für alle EAGO-Produkte unter der Service-Hotline: 0049 (0) 2824/9623-0 an.

verbleibt beim Kunden

Service-Karte

Produkt	
Seriennummer	
Kunde	
Telefon	
Adresse	
Händler	
Telefon	
Kaufdatum	

Zurück an EAGO-Deutschland